

Características de los Termos de leche

6
litros

¡Aislamos y conservamos la calidad!

- Totalmente construido en acero inoxidable.
- Regulación automática de temperatura.
- Depósito desmontable mediante rosca.
- Calefacción eléctrica mediante resistencia.
- Grifo regulable de dos posiciones.
- Facilidad de limpieza.

Ideales para:

Leche, caldo, café, té, chocolate, consomé, agua, etc...

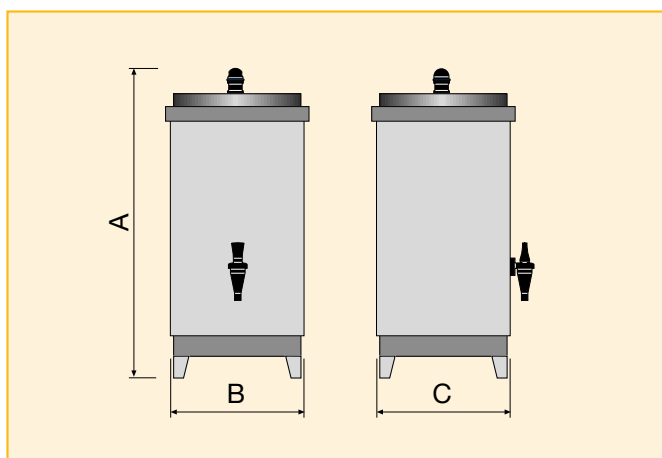
El más completo y robusto dentro de su gama, capaz de cubrir necesidades de capacidades mayores, gracias a que su resistencia consigue una rápida compensación térmica y como consecuencia un rápido calentamiento de la leche.

Datos técnicos:

Capacidad: 6 litros

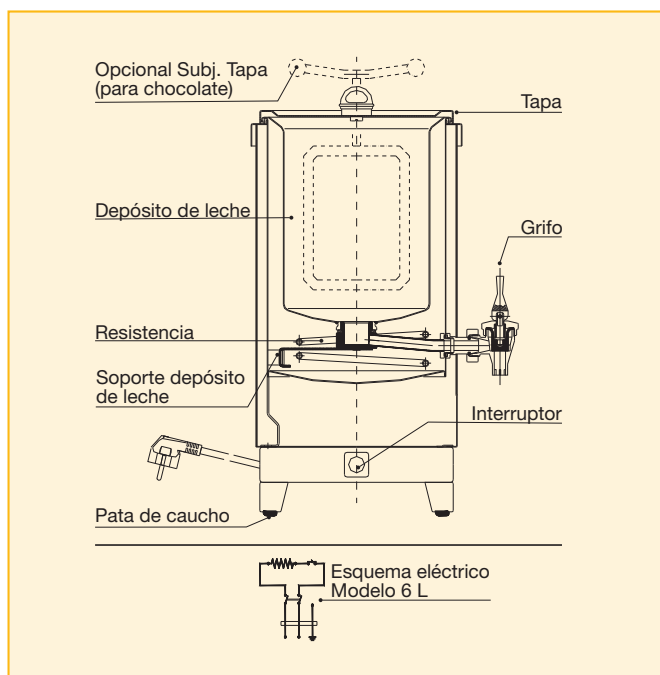
Potencia: 1.500 w.

Peso: 10 Kg.



DIMENSIONES

MODELO	A	B	C
6 L	525 mm	265 mm	265 mm



 **Infrico**